

MINIROL[®]

Specialisté na rolovací systémy



COMPACT M3

Interiérová vrata – „Push-Pull“ technologie

Vrata MINIROL M3 COMPACT jsou určena pro použití v interiéru.

Byla vyvinuta speciálně pro uzavření velkých stavebních otvorů, až do šířky 11.000 mm, na místech, kde se předpokládá velká intenzita provozu. Chrání provoz proti větru, průvanu, pronikání prachu, vlhkosti apod. Všude tam, kde je požadavek na udržení mikroklimatu provozu. Vysoká rychlost otevření a zavření současně s dokonalým utěsněním fólie ve vodicích lištách výrazně snižuje náklady na energie. Konstrukční řešení bez pevných prvků v ploše fólie výrazně snižuje náklady na opravy a údržbu, a zároveň zvyšuje odolnost vrat proti mechanickému poškození a bezpečnost uživatelů.

Rychlost otevření:

Až 0,8 m/s v závislosti na rozměrech vrat.

„Push-Pull“- technologie:

Jedinečný systém řešení otevírání a zavírání vrat. Hnací síla motoru je využita nejen pro otevření, ale i pro zavírání.

Dokonalá těsnost:

Patentovaná těsnící technologie vedení ve vodicích lištách bez jakýchkoliv přídatných těsnících prvků. Odolnost proti působení větru / průvanu až do třídy 2 dle EN12424.

Odolnost proti mechanickému poškození a plně automatická „samopravitelnost“:

Fólie se při vytržení z vodicích lišt zavede automaticky zpět během jednoho cyklu otevření - zavření vrat. Extrémně nízké náklady na údržbu a opravy. Minimalizace omezení provozu.

Bezpečnost:

Plachta je bez jakýchkoli výztuh. Bezdrátový detektor překážek ve spodním vaku vrat a infrazávora v konstrukci vrat zajišťuje maximální bezpečnost uživatelů.

Pohon:

Standardně je použit motor s frekvenčním měničem a enkóderem, což zajišťuje hladký chod vrat.

Řídící jednotka:

Snadné ovládání, jednoduché nastavení, podrobná diagnostika a rozšiřitelnost o další bezpečnostní a ovládací prvky.

V souladu s EN13241-1



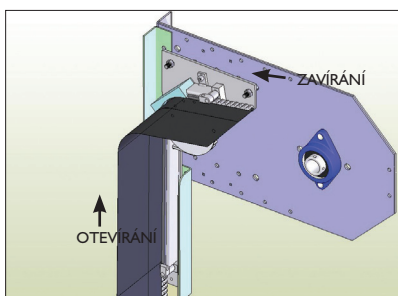
COMPACT M3

NORMA EN 13241-1			
Charakteristika	Norma	Testováno dle	Výsledek
Propustnost vody	EN 12425	EN 12489	Třída I
Zatížení větrem	EN 12424	EN 12444	Třída I*
Průvzdušnost	EN 12426	EN 12427	Třída I
Bezpečnost	EN 12453	EN 12445	Vyhovuje
Mechanická odolnost	EN 12604	EN 12605	Vyhovuje
Účinnost	EN 12604	EN 12605	Vyhovuje
Dlouhodobý test (provozní cykly)	EN 12604	EN 12605	750.000
Prostupnost tepla	EN 12428	EN 12428	6,02 W/m ² K**

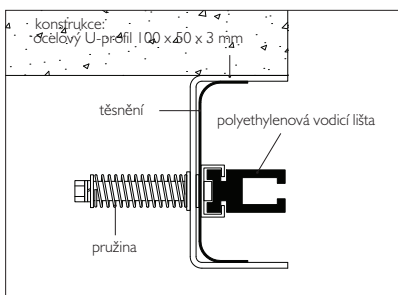
* Platí pro maximální rozměr. Do rozměru 7000 x 5500 mm splňuje třídu 2.

TECHNICKÁ DATA	
Maximální rozměry (š x v):	11000 x 5500 mm.
Rychlost otevírání:	0,8 m/s.
Rychlost zavírání:	0,4 m/s.
Princip funkce:	Push-pull systém. Fólie s patentovaným vodícím pásem. Pohon ozubenými koly na hnací hřídele. Navíjecí hřídel s protizávažím.
Konstrukce:	Z ocelového pozinkovaného profilu 100 x 50 x 3 mm.
Hřídele:	2 hřídele. Hnací a navíjecí. Ocel Ø 140 x 4 mm.
Vodící lišty:	Ze zesíleného polyethylenu (PE-UHMW 1000), uloženy v ocelovém profilu, který je připevněn ke konstrukci vrat prostřednictvím pružinového systému.
Motor:	Bez brzdy. Výkon: 1,5 kW. IP 65.
Řídicí jednotka:	Řídicí jednotka, umožňující připojení dalších ovládacích prvků a doplňkových funkcí. Standard: frekvenční měnič, časovač pro automatické uzavírání, hlavní vypínač, směrová tlačítka, tlačítko pro nouzové vypnutí, přijímač signálu bezdrátového detektoru překážek, elektronická řídicí karta s displejem, klíka pro nouzové otevření vrat. IP54.
Standardní bezpečnostní prvky:	Infračervená fotobuška - 300 mm nad podlahou. Bezdrátový detektor překážek ve spodním vaku (WDD).
Napájení / jističení / frekvence:	1 x 230 V. 1,5 kW = 18 A. 50-60 Hz.
Barvy standardní fólie:	Žlutá (1003), šedá (7035), modrá (5002), červená (3000), zelená (6005), oranžová (2004), bílá (9010) nebo černá (9005), jiné barvy na poptávku.

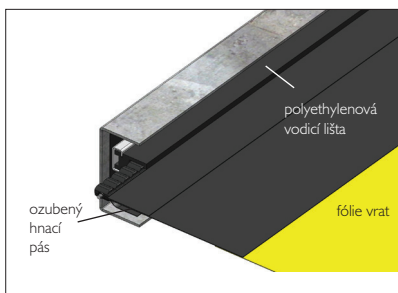
„PUSH-PULL“ technologie



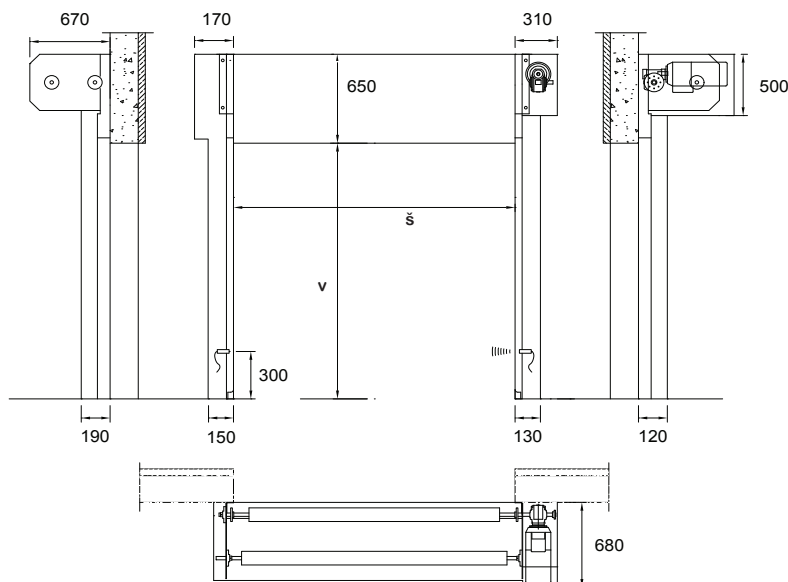
Řez vodící lištou



Ozubený hnací pás



Rozměry COMPACT M3



Všechny rozměry jsou „čisté“, při návrhu je nutno zohlednit požadavky na volný prostor pro provoz, montáž a údržbu vrat.

Kryt hřídele je možný pouze pro vrata do šířky 5900 mm.